



UF160Fv2 电子调速器说明书

免责声明

首先非常感谢您，使用本产品。在使用之前请仔细阅读本声明，一旦使用即代表您同意本声明的全部条款。请严格按照手册注意事项，使用本产品。我们不承担使用本产品或非法改装、操作不当产生的任何责任，包括但不限于间接损失或连带责任。

注意事项

使用本产品请参照当地法律法规合法飞行，务必远离人群、高压线、公共场所。本产品动力强劲、螺旋桨高速运转具有一定安全风险。使用者必须年满18周岁及具备相应专业知识。请勿靠近高速旋转的电机或螺旋桨，以免被割伤。飞行前请仔细检查所有零部件是否完好，螺旋桨和电机是否安装正确，螺丝是否松动。

产品特点

- 采用全汽车级别的器件。
- 软件框架采用模块化设计。
- 采用第三代碳化硅，高效节能。
- 支持双油门(CAN数字油门+PWM模拟油门)控制，优先CAN数字油门控制。
- 电机响应速度快。
- 具有CAN通讯接口，可与飞控进行实时通讯。
- 控制信号接口和主电源全隔离，更安全可靠。

保护功能

● 短路保护

当电调检测到触发短路保护时，电调关闭输出。150ms后电调自动重启。

● 堵转保护

当电调检测到电机堵转，触发堵转保护。需重新上电恢复输出。

● 电压保护

当电调上电检测到电池电压低于158V或高于418V时，电调将发出报警音不启动电机。飞行中此保护失效。

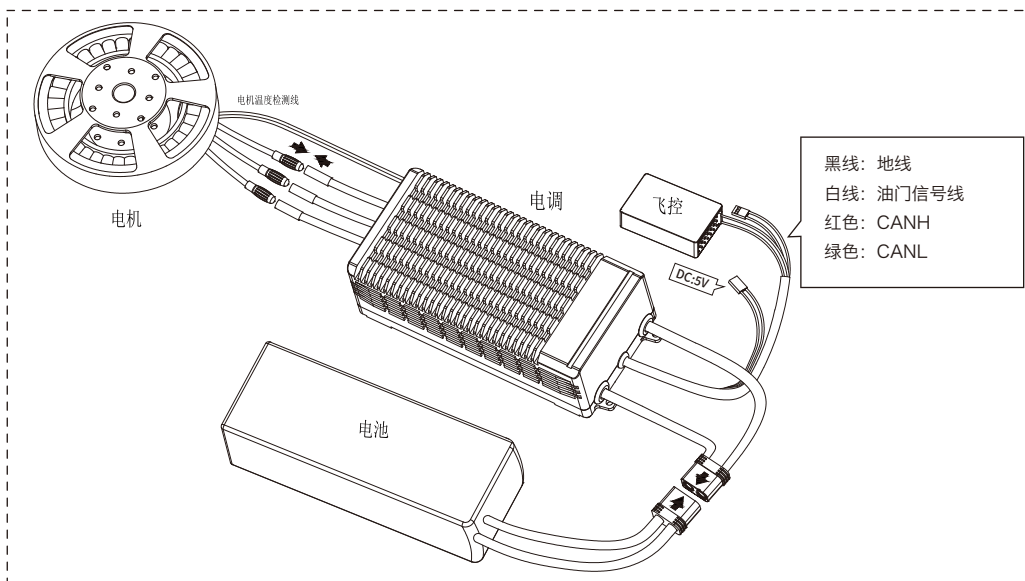
● 温度保护

飞行时检测到电调温度高于125度，开始降低最大输出功率的50%。温度持续升高并超过140度时，电调将关闭输出，油门归零方可恢复正常输出。当温度降低到80度，电调最大输出功率开始上升。

● 油门丢失保护

当电调检测到油门信号丢失超过2.0秒，即关闭动力输出。信号恢复后将恢复之前的动力输出。

电调接线示意图



产品参数

型号	UF160F v2	支持锂电节数	48-96S	持续电流	160A (需良好的散热条件)
BEC	5V/200MA输出	PWM输入信号电压	3.3V/5V (兼容)	限制电流	160A
兼容信号频率	50-500Hz	电机温度检测	支持	油门脉宽	默认1050us - 1940us
在线升级	支持	电压保护	支持	温度保护	支持
油门丢失保护	支持	相间短路保护	支持	堵转保护	支持
CAN通讯	支持	防护等级	IPX4	重量(不含线)	约1350g
电源线	8AWG	电机线	8AWG	尺寸(长*宽*高)	202*111*60.50mm
工作环境温度	-20~65 °C				

警示音说明

故障现象	警报音	可能原因	解决办法
上电后电机无法启动	“哔哔哔...”的急促声音	油门未归零	将油门打至最低点
上电后电机无法启动	“哔、哔、哔、...” (每个间隔1秒)	接收机油门通道无油门信号输出	检查发射机与接收机配合是否正常；检查油门控制通道接线是否正常
上电电压低于158V	“哔哔”、“哔哔”、 (每个间隔1秒)	电池电压过低	更换合适的满电电池
上电电压高于418V	“哔哔”、“哔哔”、 (每个间隔1秒)	电池电压过高	更换合适的满电电池
上电温度高于80度	“哔哔哔”、“哔哔哔”、 (每个间隔1秒)	电调温度过高	请在通风的地方给电调降温
上电电流或短路保护异常	“哔哔哔哔”、“哔哔哔哔”、 (每个间隔1秒)	负载过大	更换合适的螺旋桨叶